

**Eurotechnik
Schweiz**
GmbH



**IHR INDIVIDUELLER
MASCHINENTRANSPORTER**



Maschinentransporter (5-Achser) mit hydraulisch beweglichem Heckteil

Das Heckteil kann während der Fahrt senkrecht aufgestellt werden.

Plateau-Masse: ca. 9'028 x 2'550 mm (bei Ladeklappe Position waagrecht)

Plateau-Masse: ca. 6'760 x 2'550 mm (bei Ladeklappe Position senkrecht)

Die technische Tragfähigkeit beträgt 28'000 kg.

Die einzutragende Nutzlast ist immer vom jeweiligen Fahrgestell abhängig.

Sehr hochfeste Stahlplattform mit einem hydraulisch beweglichen Heckteil (Glattblech / Material S 700).

- Um einen besseren Auffahrwinkel zu erhalten, ist das Heckteil der Plattform hydraulisch beweglich (auf / ab und senkrecht stellen).
- Das Heckteil hat eine Länge von circa 2'268 mm.
- Der Plateauboden ist aus hochfestem Glattblech gefertigt.

GRUNDAUSSTA



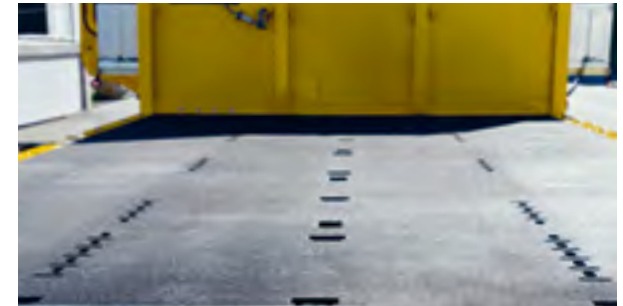
Weitere Ausstattung

- 2 oder 4 Kettenkisten zwischen Achse, je nach Modell
- LED Beleuchtung: Heckwand, Heck und Rampe
- Traverse für Rockinger und 3,5 Tonnen Kugel
- Seilwinde an der Heckwand montiert
- Teflon Unterlage, 8x am Heck montiert
- Rungen, 4x am Heck montiert
- Schaufel und Besen



Hydraulische Auffahrschienen

- 3 hydraulisch ausfahrbare Auffahrschienen aus hochfesten Glattblech (Länge ca. 1'650 mm / verzinkt)
- Die Auffahrschienen sind einzeln steuerbar.



Ladungssicherung

- 30 Stück Zurrösen 2,5 Tonnen mit Montage
- 20 Stück versenkte Zurrösen 5 Tonnen mit Montage
- Zurrlöcher schneiden für Ketten am Festplateau Grundmuster

TTUNG



Lichtbalken auf Dach LED
(Muntermann)



Blitzer an Heckwand, Heck,
Rampe und Front



Schränke für Werkzeuge
oder Arbeitskleidung,
Farbe wählbar



LKW- / Chassis-
Rahmenlackierung

OPTIONEN



Twistlock für Container zur Befestigung auf der Plattform



Manuelle Plateauverbreiterung mit Holz auf 3 Meter



Halterung Heckwand für Bergetraverse oder Rungen



Rungen auf Heckwand, 4 Stück



Abschlepphaken für LKW



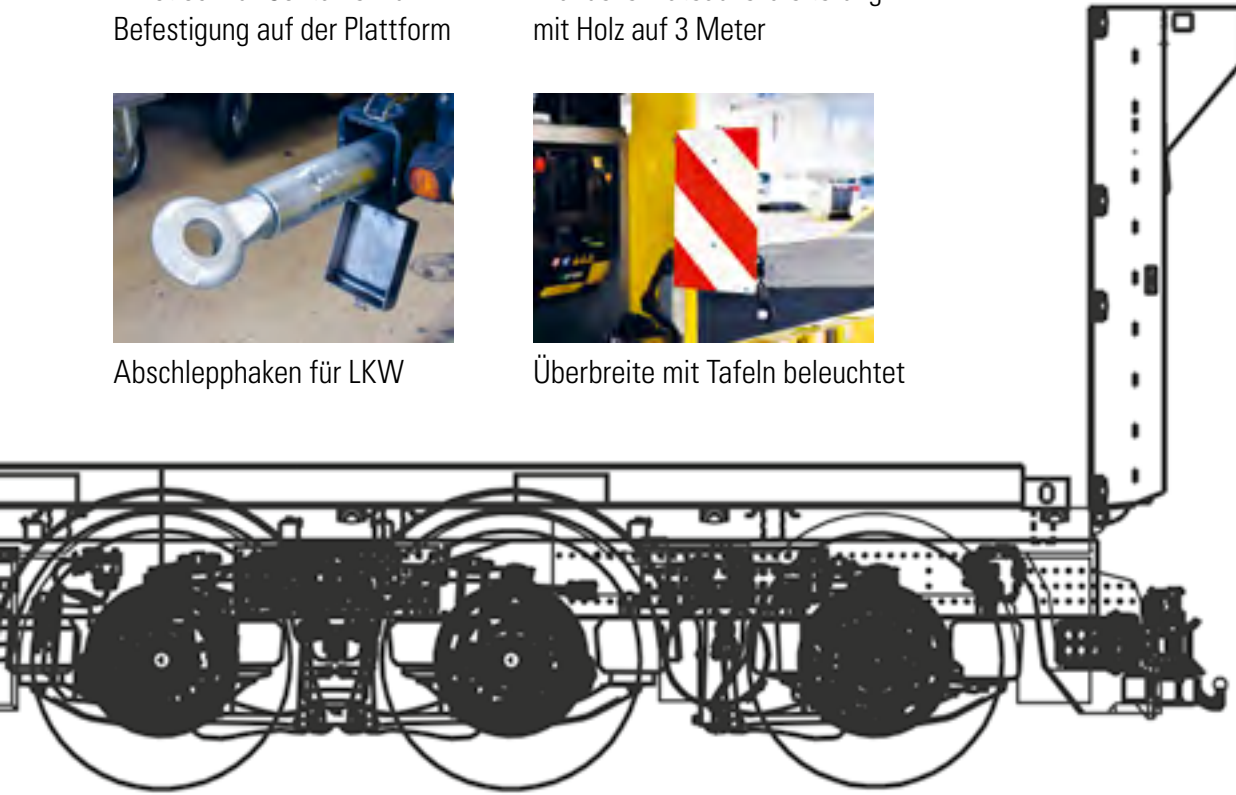
Überbreite mit Tafeln beleuchtet



Kabelverlegung / Montage Rückfahrkamera



Fremdstartanlage 12/24V mit Halter



Seitenunterfahrschutz mit Beleuchtung



Rückwand mit Riffelblech (gleiche Höhe wie Fahrzeug)



Klappe für optimalen Zugang zum Tankdeckel



Anhängerkupplung an Heckrampe (3,5 Tonnen)



Korrosionsschutz: KTL-Beschichtung des Aufbaus Feuerverzinkung ist nicht möglich (Chassisverzug).

**Eurotechnik
Schweiz**
GmbH



SERVICE

Unser Service

Die Eurotechnik Schweiz GmbH ist ein führender Aufbauhersteller für Abschleppfahrzeuge. Unsere Fachbereiche sind Herstellung, Umbau und Modernisierung von Kraftfahrzeugen verschiedener Marken nach Kundenwunsch.

Die Herstellung erfolgt im Eurotechnik-Werk in Polen.
Die Endabnahme erfolgt hier in der Schweiz.

Jedes Projekt führen wir gemäss geltenden Vorschriften durch und liefern auch die benötigten Unterlagen wie Fahrzeugregistrierung und Zulassung.

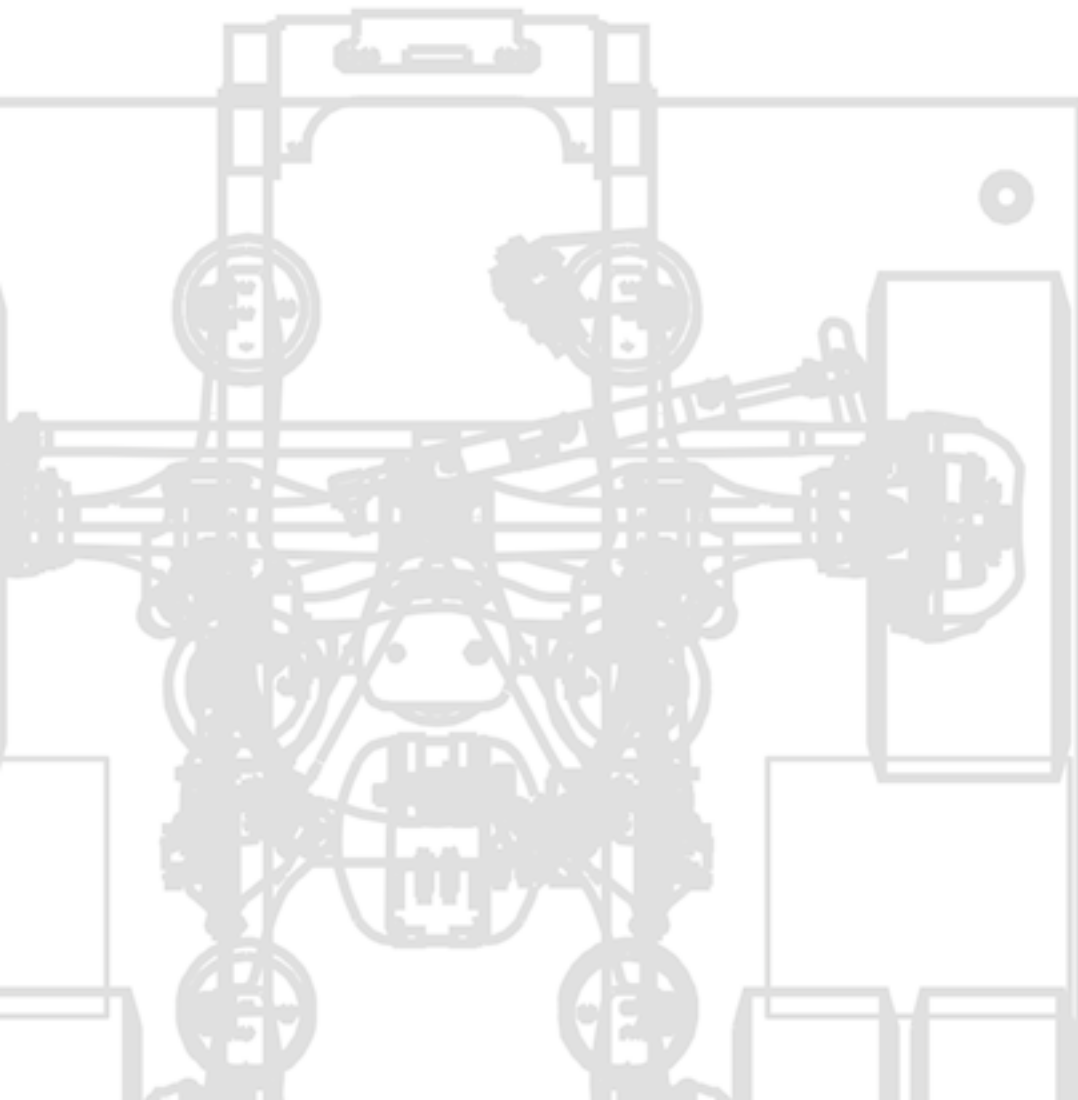
Für uns gibt es keine zu komplizierten Aufträge, nur Lösungen. Dabei garantieren wir Topqualität und termingerechte Lieferung. Sie erhalten ihr individuelles Wunschfahrzeug.

Von der Planung bis zur Fertigstellung Ihres Fahrzeugs sind wir für Sie da. Natürlich auch nach Vollendung Ihres Projekts. Egal ob Service, Reparatur- oder Wartungsarbeiten, wir sind immer an Ihrer Seite.



Eurotechnik Schweiz

GmbH



Eurotechnik Schweiz GmbH

Bahnhofstrasse 35

8864 Reichenburg

Schweiz

T +41 55 464 11 05

F +41 55 464 11 09

info@eurotechnikschiweiz.ch

www.eurotechnikschiweiz.ch